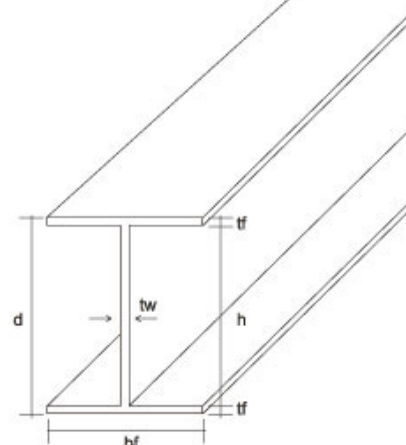


PERFIL IW

BITOLA	Massa Linear Kg/m	d mm	bf mm	d' mm	h mm	ESPESSURA	
						tw mm	tf mm
W 150 x 13,0	13	148	100	118	138	4,3	4,9
W 150 x 18,0	18	153	102	119	139	5,8	7,1
W 200 x 15,0	15	200	100	170	190	4,3	5,2
W 200 x 19,3	19,3	203	102	170	190	5,8	6,5
W 200 x 22,5	22,5	206	102	170	190	6,2	8
W 200 x 26,6	26,6	207	133	170	190	5,8	8,4
W 200 x 31,3	31,3	210	134	170	190	6,4	10,2
W 250 x 17,9	17,9	251	101	220	240	4,8	5,3
W 250 x 22,3	22,3	254	102	220	240	5,8	6,9
W 250 x 25,3	25,3	257	102	220	240	6,1	8,4
W 250 x 28,4	28,4	260	102	220	240	6,4	10
W 250 x 32,7	32,7	258	146	220	240	6,1	9,1
W 250 x 38,5	38,5	262	147	220	240	6,6	11,2
W 250 x 44,8	44,8	266	148	220	240	7,6	13
W 310 x 21,0	21	303	101	272	292	5,1	5,7
W 310 x 23,8	23,8	305	101	272	292	5,6	6,7
W 310 x 28,3	28,3	309	102	271	291	6	8,9
W 310 x 32,7	32,7	313	102	271	291	6,6	10,8
W 310 x 38,7	38,7	310	165	271	291	5,8	9,7
W 310 x 44,5	44,5	313	166	271	291	6,6	11,2
W 310 x 52,0	52	317	167	271	291	7,6	13,2
W 360 x 32,9	32,9	349	127	308	332	5,8	8,5
W 360 x 39,0	39	353	128	308	332	6,5	10,7
W 360 x 44,0	44	352	171	308	332	6,9	9,8
W 360 x 51,0	51	355	171	308	332	7,2	11,6
W 360 x 57,8	57,8	358	172	308	332	7,9	13,1
W 360 x 64,0	64	347	203	288	320	7,7	13,5
W 360 x 72,0	72	350	204	288	320	8,6	15,1
W 360 x 79,0	79	354	205	288	320	9,4	16,8
W 410 x 38,8	38,8	399	140	357	381	6,4	8,8
W 410 x 46,1	46,1	403	140	357	381	7	11,2
W 410 x 53,0	53	403	177	357	381	7,5	10,9
W 410 x 60,0	60	407	178	357	381	7,7	12,8
W 410 x 67,0	67	410	179	357	381	8,8	14,4
W 410 x 75,0	75	413	180	357	381	9,7	16
W 460 x 52,0	52	450	152	404	428	7,6	10,8
W 460 x 60,0	60	455	153	404	428	8	13,3
W 460 x 68,0	68	459	154	404	428	9,1	15,4
W 460 x 74,0	74	457	190	404	428	9	14,5



Abas paralelas que permitem melhores soluções de ligações, encaixes e acabamentos estruturais.

- Ampla variedade de bitolas, de 150 a 610 mm (6 a 24 polegadas).

- Mais leves que os perfis tradicionais.

- Precisão na concordância entre a alma e as abas.

- Permitem ganhos de escalas aos fabricantes de estruturas.

- Uniformidade da composição química e das propriedades mecânicas.